

# WINSOME WOOD®

Main Office  
WINSOME TRADING, INC.  
Manufacturers & Distributors  
16111 Woodinville-Redmond Road N.E.  
Woodinville, WA 98072

Canadian Office  
WINSOME TRADING, INC.  
Manufacturers & Distributors  
108-8116 Alexander Road  
Delta, BC V4G 1C6, CANADA

ASSEMBLY  
ASSEMBLAGE  
ENSAMBLAJE



TWO PERSONS  
DEUX PERSONNES  
DOS PERSONAS

## Item No. 20450 Console Table

Thank you for purchasing one of many Winsome Wood® quality products. Before assembling this unit, please take a moment to read the assembly instructions carefully, and verify the contents of this carton with the check-list table to make sure all parts are included. We would like to hear your comments concerning this product. Please write to the R & D department, 16111 Woodinville-Redmond Rd. N.E., Woodinville, WA 98072-9046.

### Care instructions:

Proper care and treatment are essential to preserve the natural beauty of this wood product. To clean wood surfaces, wipe with wet cloth and dry thoroughly. Use mild soap if necessary. Occasional mineral oil treatment will revitalize wood. Use good furniture oil and follow manufacturer's instruction for application. Avoid use of commercial waxes or polishes, glass cleaners or abrasive cleaning materials.

### Missing parts request:

To obtain replacement part(s), simply fill in the quantity in the "Missing" column of "Check list/Part replacement request" table, and provide the reason of replacement request. Type or write your name and shipping address clearly, and mail to the address above. Replacements are free of charge with proof of purchase from an authorized dealer and must be claimed within 60 days from date of purchase. Please allow 2-4 weeks for delivery of replacement parts.

## Article N°. 20450 Table de console

Nous vous remercions d'avoir fait l'achat de l'un des nombreux produits de qualité de Winsome Wood®. Avant de procéder à l'assemblage de cette unité, veuillez prendre le temps de lire attentivement les instructions d'assemblage et de vérifier le contenu de ce carton par rapport à la liste d'emballage pour vous assurer que toutes les pièces sont incluses. Nous sommes intéressés à obtenir vos commentaires à propos de ce produit. Veuillez nous écrire au service de recherche, R & D Department, 16111 Woodinville-Redmond Rd. N.E., Woodinville, WA 98072-9046.

### Instructions d'entretien:

Il est très important de bien entretenir et de bien traiter ce produit du bois pour en préserver la beauté naturelle. Pour nettoyer les surfaces en bois, essuyez avec de l'eau et séchez à fond. Utilisez un savon doux au besoin. Un traitement occasionnel avec de l'huile minérale revitalisera le bois. Utilisez une bonne huile à meuble et suivez les instructions du fabricant quant à l'application. Évitez d'utiliser des cires ou produits à polir de type commercial, des produits pour vitres ou des matériaux de nettoyage abrasifs.

### Demande de pièces manquantes:

Pour obtenir une ou des pièces de rechange, veuillez simplement indiquer la quantité dans la colonne "Missing" du tableau "Check list/Part replacement request," et veuillez avoir la gentillesse de nous fournir la raison pour la demande d'un remplacement. Tapez ou écrivez clairement votre nom et votre d'adresse et envoyez le tout à l'adresse ci-dessus. Les pièces de rechange sont gratuites avec preuve d'achat d'un détaillant autorisé et doivent être réclamées dans les 60 jours suivant la date de l'achat. Veuillez compter 2 à 4 semaines pour la livraison des pièces de rechange.

## Núm. de Artículo 20450 Mesa de consola

Muchas gracias por haber comprado uno de los tantos productos de calidad de Winsome Wood. Antes de ensamblar esta unidad, favor de tomarse un momento para leer cuidadosamente las instrucciones de ensamblaje, y verificar el contenido de este cartón con la tabla de la lista de repaso para asegurar que todas las piezas estén incluidas. Le animamos enviar sus comentarios acerca de este producto. Favor de escribir a: R & D Department, 16111 Woodinville-Redmond Rd. N.E., Woodinville, WA 98072-9046.

### Instrucciones para el cuidado:

Cuidado y trato apropiado son esenciales para preservar la belleza natural de este producto de madera. Para limpiar las superficies de madera, frótelo con algo húmedo y séquelo bien. Use un jabón suave si es necesario. Un tratamiento ocasional con aceite mineral revitalizará la madera. Use un buen aceite para muebles y siga las instrucciones del fabricante para aplicarlo. Evite el uso de ceras o pulidores comerciales, limpiadores de cristales o materiales abrasivos.

### Solicitud de piezas faltantes:

Para obtener el reemplazo de pieza(s) faltante(s), simplemente indique la cantidad en la columna que en Ingles dice "Missing" y "Check-list/Part Request" en la tabla, y provee la razón para el pedido de pieza de reemplazo. Anote claramente su nombre y su dirección y envíelo por correo a la dirección indicada arriba. Los reemplazos son gratuitos con una prueba de compra de un minorista autorizado y tienen que reclamarse dentro de 60 días de la fecha de compra. Por favor permita 2 - 4 semanas para el entregó de reemplazos.

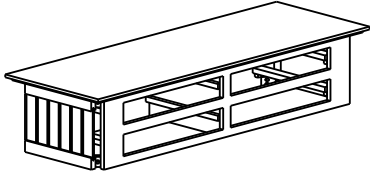
# WINSOME WOOD®

**Main Office**  
 WINSOME TRADING, INC.  
 Manufacturers & Distributors  
 16111 Woodinville-Redmond Road N.E.  
 Woodinville, WA 98072

**Canadian Office**  
 WINSOME TRADING, INC.  
 Manufacturers & Distributors  
 108-8116 Alexander Road  
 Delta, BC V4G 1C6, CANADA

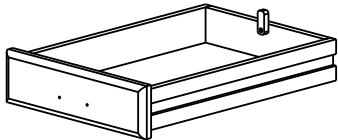
**Control No.**

## Check list/Parts request: No. 20450 Console Table - Table de console - Mesa de consola



<b>A</b>	<b>Table Top</b> Dessus de table Superficie de mesa		
Quantity Quantité Cantidad	1	Missing Manquant Ausente	

<b>B</b>	<b>Leg</b> Pied Pata		
Quantity Quantité Cantidad	4	Missing Manquant Ausente	



<b>C</b>	<b>Drawer</b> Tiroir Cajon		
Quantity Quantité Cantidad	4	Missing Manquant Ausente	

<b>D</b>	<b>Drawer Handle</b> Manija Del Cajón Poignée de tiroir		
Quantity Quantité Cantidad	4	Missing Manquant Ausente	



<b>E</b>	<b>Small Bolt (Short)</b> Petite cheville (Court) Tornillo pequeño (Corto)		
Quantity Quantité Cantidad	8	Missing Manquant Ausente	

<b>F</b>	<b>Bolt</b> Boulon Tornillo		
Quantity Quantité Cantidad	8	Missing Manquant Ausente	

<b>G</b>	<b>Tension Ring</b> Anneau de tension ring Anillo tensor		
Quantity Quantité Cantidad	8	Missing Manquant Ausente	

<b>H</b>	<b>Metal Washer</b> Rondelle en métal Arandela de metal		
Quantity Quantité Cantidad	8	Missing Manquant Ausente	

	<b>Wrench</b> Clé Llave		
Quantity Quantité Cantidad	1	Missing Manquant Ausente	

### WINSOME TRADING, INC.

Name/Nom/Nombre

Apartment/Suite No. / N° appartement/Num. de Apartamento

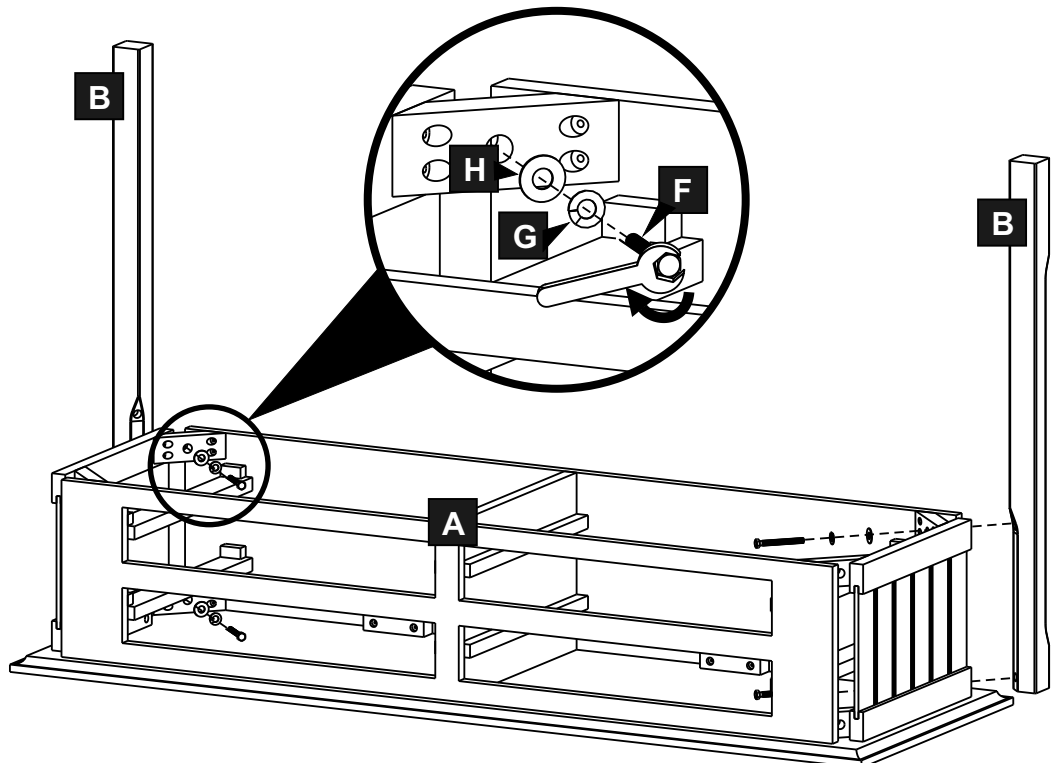
Address/Adresse/Dirección

(City/State/Zip) / (Ville/Province/Code postal)/(Ciudad/Estado/Zona Postal)

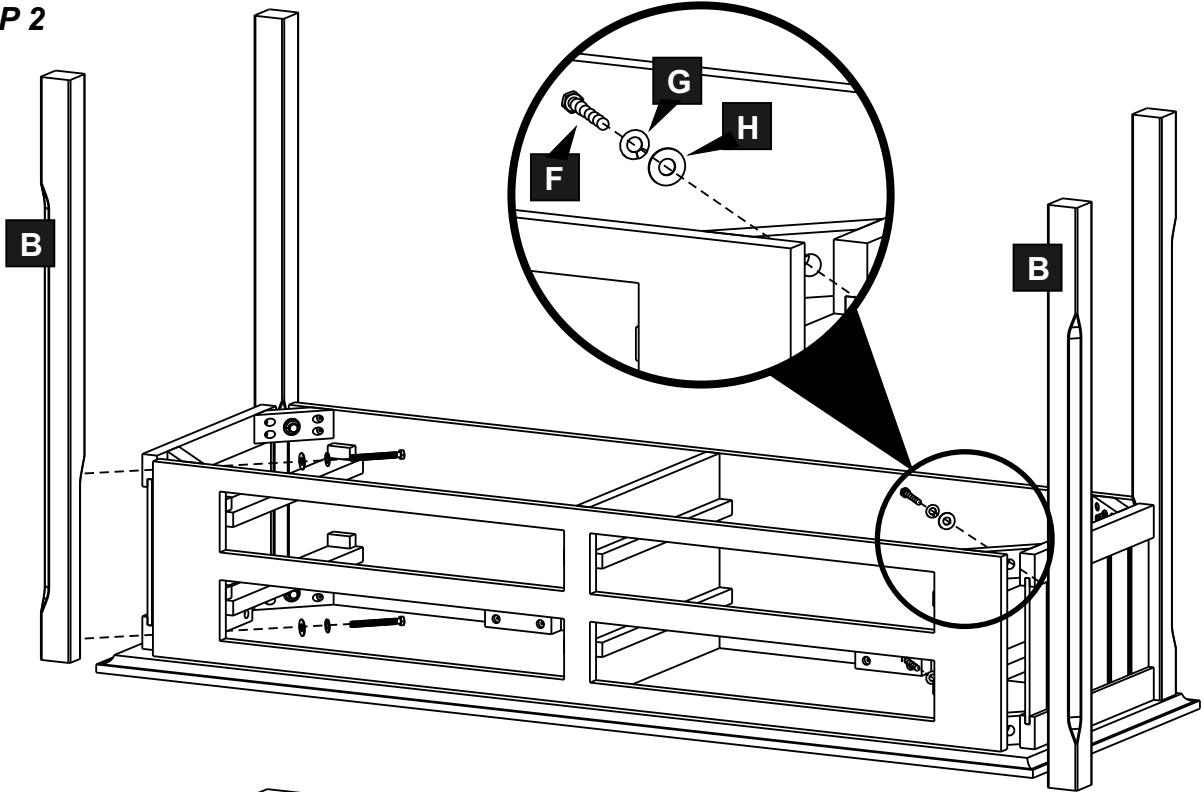
Phone/Téléphone/Teléfono: ( )

Reason of replacement / Raison de remplacement / Razón del reemplazo:

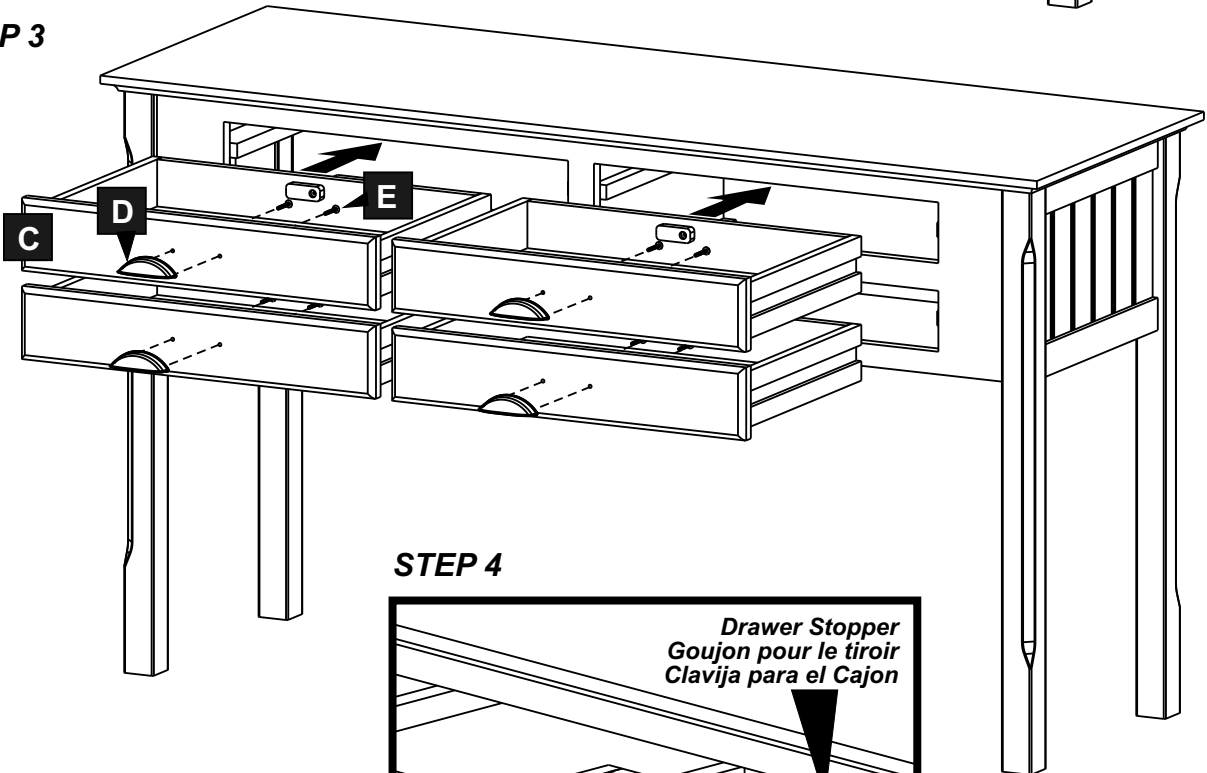
### STEP 1



**STEP 2**



**STEP 3**



**STEP 4**

